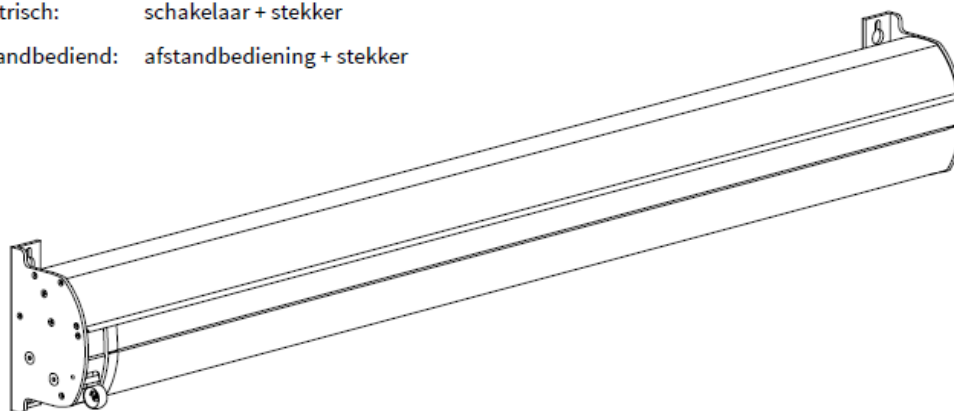


Inhoudsopgave

	pagina
Inhoud verpakking	2
Benodigd gereedschap	2
Specificaties	3
Belangrijk voor het monteren	4
1. Montage op de muur	4
1.1 Aftekenen van de gaten	5
1.2 Boren van de gaten	5
1.3 Boren van het bedieningsgat	5
1.4 Montage met behulp van muurstrips	6
2. Elektrische wandbediening	7
2.1 Aansluiten van een wandbediening	7
2.2 Standaard fabrieksinstellingen	7
3. Afstandsbediening	8
3.1 Aansluiten van de afstandsbediening	8
4. Hellingshoek	9
4.1 Standaard fabrieksinstelling	9
4.2 Afstellen hellingshoek	9
5. Voorlijst	10
5.1 Afstellen voorlijst	10
6. Volant	11
6.1 Plaatsen van de volant	11
Informatie voor de eindgebruiker	12

Inhoud verpakking

1. knikarmscherm *
2. bediening
 - a. handbediening: draaistang
 - b. elektrisch: schakelaar + stekker
 - c. afstandbediend: afstandbediening + stekker



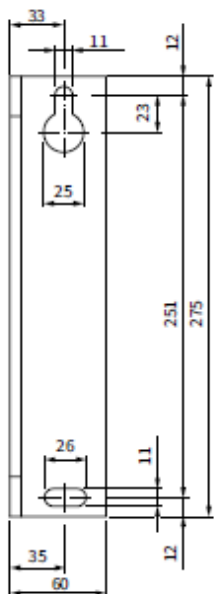
* afgebeeld scherm is handbediend

Benodigd gereedschap

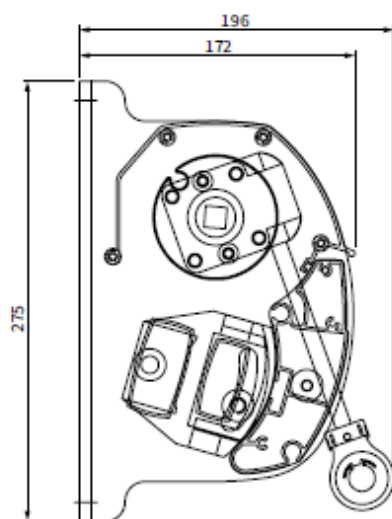
- boormachine
 - steenboor 10/14 mm
 - kruiskopschroevendraaier
 - steeksleutel 10/13/17
 - inbussleutelset
 - ratel met verlengstuk, dop 10/17 mm
 - rolmaat
 - waterpas
 - potlood
- in geval van elektrische bediening:
- kniptang
 - platte schroevendraaier

Specificaties

Wandmontage



vooraanzicht muursteun links



schermdoorsnede

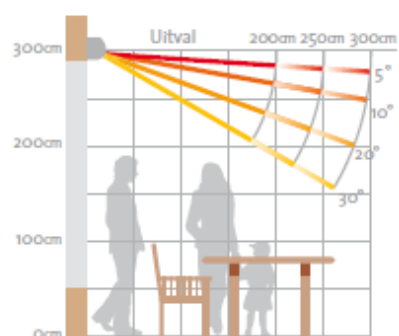
Afmetingen in mm

Minimale breedte per doekuitval

Uitval [mm]	Minimale scherm breedte [mm]
1500	1655
2000	2235
2500	2740
3000	3320

Breedte (B)

minimaal 1655 mm	maximaal 6000 mm
------------------	------------------



Belangrijk vóór het monteren

Algemene waarschuwing

Als u het zonnescherf zelf monteert, is dat voor uw eigen risico. Gebruik deze instructie slechts als een hulpmiddel en alleen bij montage van dit specifieke zonnescherf.

Mocht u er zelf niet uitkomen, dan kunt u altijd kiezen voor professionele montage. Het montageteam van uw zonnescherf dealer staat graag voor u klaar.

Pas op voor beschadigingen

Gebruik geen mes of ander scherp voorwerp bij het openen van de verpakking. De inhoud zou beschadigd kunnen raken. Leg de inhoud op een zachte ondergrond.

Pas op wanneer u gaat boren. Vallend boorgruis kan beschadigingen veroorzaken.

Controleer of het kozijn of de gevel vlak is.

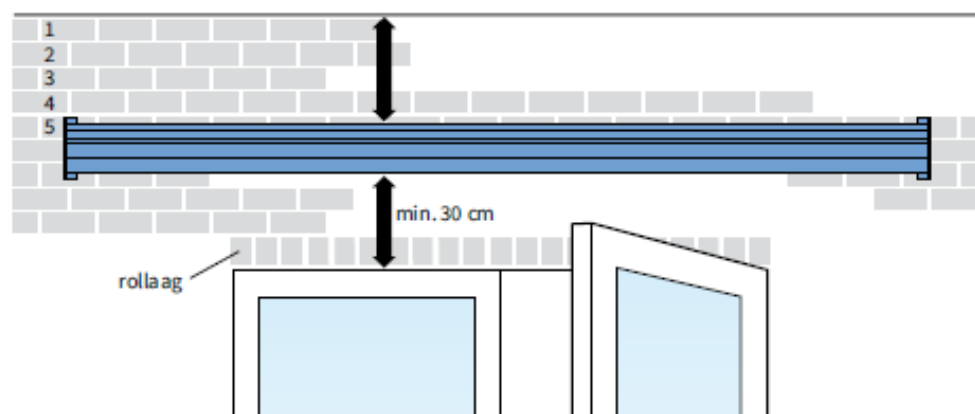
Controleer de montagehoogte

Controleer of u voldoende montagehoogte op uw gevel heeft om het scherm te plaatsen. Boven de muursteen (montagesteen) moeten minimaal 5 rijen stenen zitten om te veel druk op uw gevel te voorkomen. Vooral bij een uitbouw is dit vaak niet het geval. Het is aan te bevelen om het bovenste montagegat midden in (minimaal) de 5e steen van boven te boren.

Muurstrips

Indien er minder dan 5 rijen stenen boven de muursteen zitten, moeten muurstrips worden toegepast. Deze strips verdelen de krachten over een groter wandoppervlak indien muren/wanden te zwak zijn. Zie pagina 5 voor uitgebreide instructies.

Let op! Zorg ervoor dat er geen montagepunt in de rollaag komt. Dit zijn vaak halve stenen.



Openslaande deur

Wanneer het scherm helemaal open is, hangt deze onder een hoek naar beneden. Houd daarom bij openslaande deuren naar buiten minimaal 30 cm tussen het kozijn en het scherm aan.

Het is raadzaam het scherm hoger dan 30 cm boven het kozijn op te hangen.

1. Montage op de muur

1.1 Aftekenen van de gaten

Bij het monteren van het scherm moeten de twee muursteunen (A) zowel horizontaal als verticaal waterpas staan. Zie figuur 1.1 en 1.2. Zij dienen in één lijn op de muur geplaatst te worden. Bij ongelijke stand van de muursteunen (met ongelijke stand van de armen als gevolg) zal het scherm niet goed functioneren.

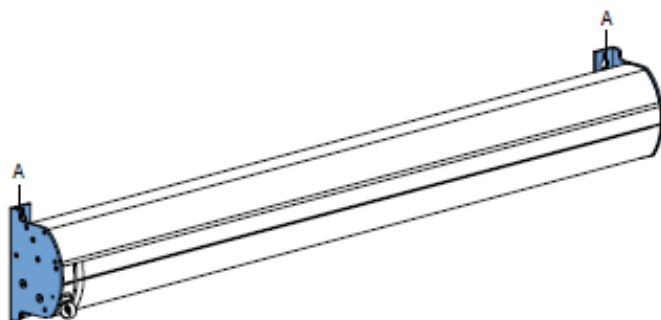


fig. 1.1 Muursteunen knikarmscherm

Teken de boorgaten van de muursteunen (A) zorgvuldig af op de muur volgens maat X en Y in figuur 1.2.

Zorg ervoor dat de bovenste montagegaten in het midden van een steen zitten.

Gebruik eventueel een uitlijnkoord.

X = Breedte van het scherm

Y = Kozijnhoogte plus minimaal 30 cm

A = Muursteunen

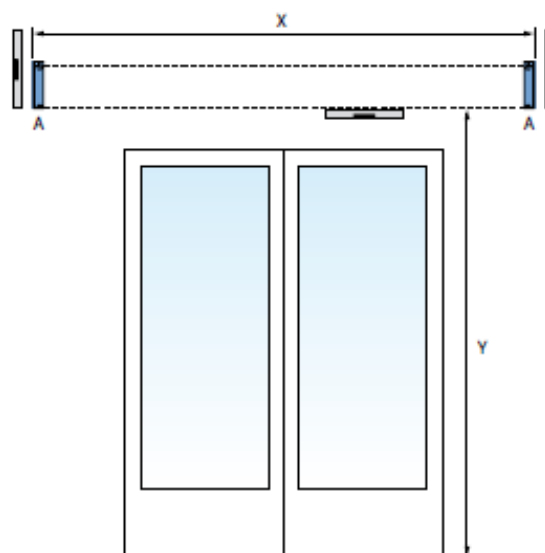


fig. 1.2 Plaatsing muursteunen

1.2 Boren van de gaten

Boor de montagegaten. Ons advies is te boren met een 14 mm steenboor als het een muur van beton of steen betreft. Gebruik bijpassende pluggen en bouten van een goede kwaliteit.

Monteer het scherm op de muur en draai de bouten in de muursteunen (A) goed vast. Gebruik hiervoor een ratel met verlengstuk.

1.3 Boren van het bedieningsgat

Heeft u wandbediening en wilt u deze binnen aansluiten? Meet dan de plaats van het bedieningsgat zorgvuldig uit. Dit is afhankelijk van uw persoonlijke voorkeur en situatie.

Boor met een 10 mm boor naar binnen. Indien u door de muur boort, is het raadzaam een plankje tegen de binnenzijde van de muur te houden om beschadigingen van uw muur te voorkomen.

1.4 Montage met behulp van muurstrips

Indien er minder dan 5 rijen stenen boven de montageplaats zitten, moeten muurstrips worden toegepast. Deze strips verdelen de krachten over een groter wandoppervlak, zodat de muur of wand meer gewicht kan dragen. Zie figuur 1.3.

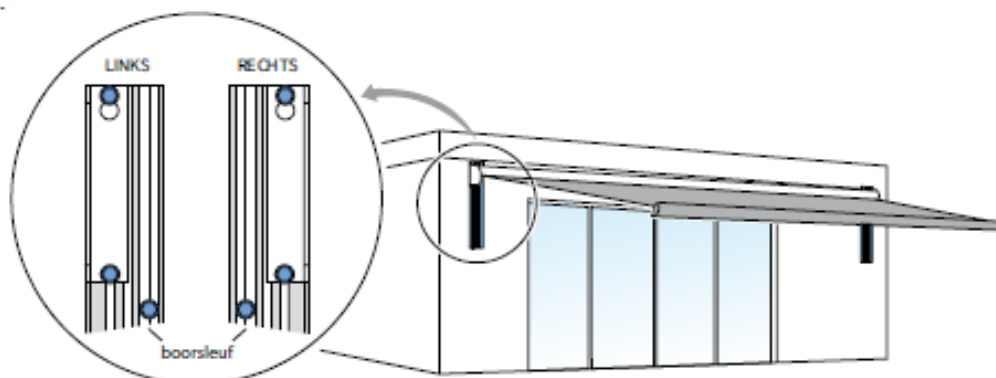


fig. 1.3 Toepassing van muurstrips

Volg onderstaande stappen voor de montage van de muurstrips (zie figuur 1.3 en 1.4):

1. Teken de positie van de muurstrips uit op de muur volgens maat X en Y in figuur 1.2. De muurstrips dienen, zowel horizontaal als verticaal, waterpas uitgelijnd te worden. Zorg ervoor dat de montagegaten in het midden van een steen zitten. Gebruik eventueel een uitlijnkoord.

Let op! De linker muurstrip is 180° gedraaid ten opzichte van de rechter muurstrip.

Bevestig de muurstrips stevig tegen de muur.

2. Monteer het scherm zo hoog mogelijk op de muurstrips met 2 bouten per muursteen.
3. Monteer het bevestigingsblokje onderin de muurstrip. Dit blokje is nodig voor de bevestiging van het afdekplaatje.
4. Plaats de afdekcap over het onderste gedeelte van de muurstrip. Deze dient u eerst zelf op maat te zagen.
5. Monteer het afdekplaatje op het bevestigingsblokje onderin de muurstrip.
6. De montage van het scherm op de muurstrips is nu gereed.

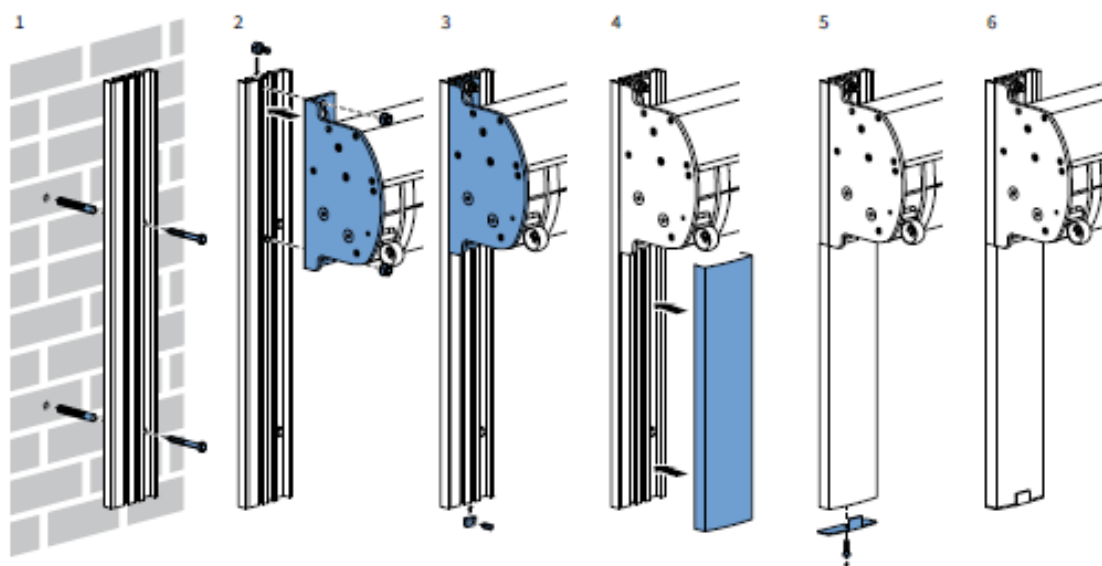


fig. 1.4 Montage van muurstrip (links)

2. Elektrische wandbediening

2.1 Aansluiten van de wandbediening

1. Controleer de positie van de motor (links of rechts) van buitenaf gezien!
2. Als u de bediening binnen heeft, voert u eerst de kabel door het gat in de muur dat u eerder heeft geboord.
3. Sluit het 4-aderig snoer van de motor en het 3-aderig snoer met stekker aan volgens onderstaand schema.
4. Steek de stekker in het stopcontact.
5. Het scherm is nu aangesloten. Voordat u verdergaat met de installatie, controleert u eerst of het scherm zich correct uitrolt.

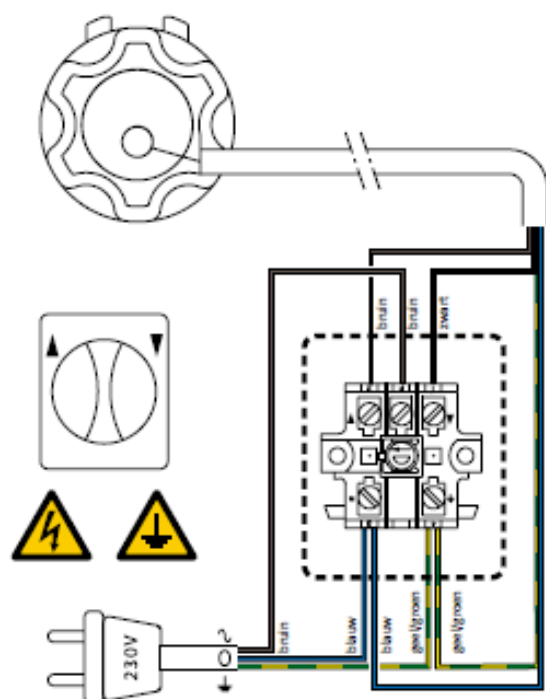


fig. 2.1 Motor links (van buitenaf gezien)

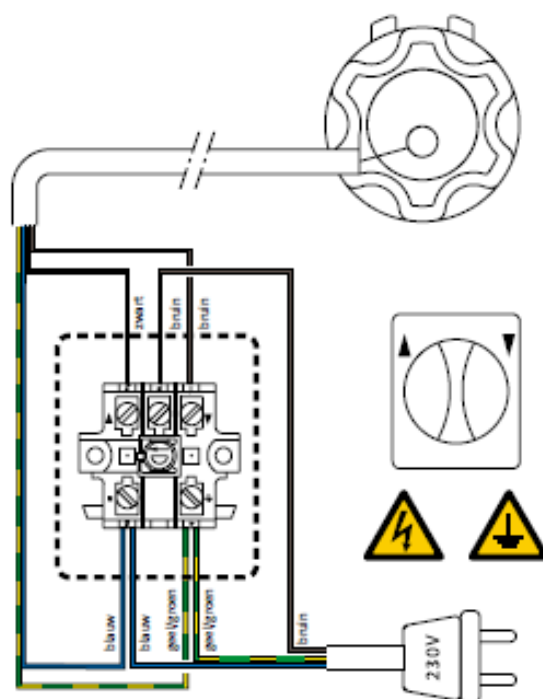


fig. 2.2 Motor rechts (van buitenaf gezien)

TIP! Kitten van het gat

Bij een elektriciteitsdraad naar binnen raden wij aan het gat waardoor het draad naar binnen gaat dicht te kitten. Dit om te voorkomen dat er vocht naar binnen loopt. Let op! Doe dit zowel binnen als buiten.

2.2 Standaard fabrieksafstelling

De motorbediening is standaard afgesteld.

Zie hiervoor de meegeleverde handleiding van de motor en eventuele afstandbediening.

3. Afstandsbediening

3.1 Aansluiten van de afstandsbediening

1. Als u het stroompunt (de voeding) binnen heeft, voert u eerst de kabel door het gat in de muur dat u eerder heeft geboord.
2. Monteer de stekker volgens onderstaand kleurenschema:
 - Bruin 220V (stroomaanvoer)
 - Blauw 220V (stroomafvoer)
 - Geel/Groen Aarding
 - Zwart Niet aansluiten
 - Wit Niet aansluiten
 - Oranje Niet aansluiten
3. Steek de stekker in het stopcontact.
4. Het scherm is nu aangesloten. Voordat u verdergaat met de installatie, controleert u eerst met behulp van de afstandbediening of het scherm zich correct uitrolt.

TIP! Kitten van het gat

Bij een elektriciteitsdraad naar binnen raden wij aan het gat waardoor het draad naar binnen gaat dicht te kitten. Dit om te voorkomen dat er vocht naar binnen loopt. Let op! Doe dit zowel binnen als buiten.

4. Hellingshoek

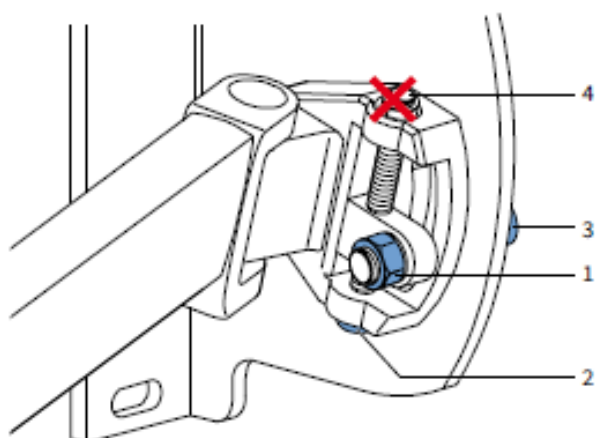
4.1 Standaard fabrieksafstelling

De doorloophoogte van de voorlijst is standaard afgesteld tussen 1,80 en 1,90 meter bij een montagehoogte van 2,70 meter.

4.2 Afstellen hellingshoek

Mocht u het scherm anders afgesteld willen hebben dan de standaard fabrieksafstelling volg dan onderstaande stappen:

1. Draai het scherm helemaal uit. De armverbindingen bevinden zich links en rechts aan het scherm.
2. Draai moer #1 één slag los (steeksleutel 17). Til tijdens het losdraaien de voorlijst iets op, zodat de stelbout (of inbus) gemakkelijk beweegt. Zie figuur 4.1.
3. Draai aan zeskantbout #2 (steeksleutel 13) of inbus #2 voor omhoog of omlaaggaande beweging. Linksom = omlaag, rechtsom = omhoog. Til tijdens het draaien de voorlijst iets op.
4. Staat de voorlijst aan één kant op de gewenste hoogte dan:
Moer #1 vastdraaien. Til tijdens het draaien de voorlijst iets op zodat inbusbout #3 (inbussleutel 6) rechtlijnig vast komt te zitten. Deze kan scheef gaan zitten als moer #1 te veel losgedraaid wordt.
5. Voorgaande handelingen herhalen aan de andere zijde totdat de voorlijst in één lijn met de bovenkap loopt.



Let op! Kom nooit aan moer #4

fig. 4.1 Detail armverbinding rechts

5. Voorlijst

5.1 Afstellen voorlijst

De juiste positie is bereikt als de voorlijst perfect op de boven- en onderkap aansluit als het scherm is gesloten.

Zie figuur 5.1

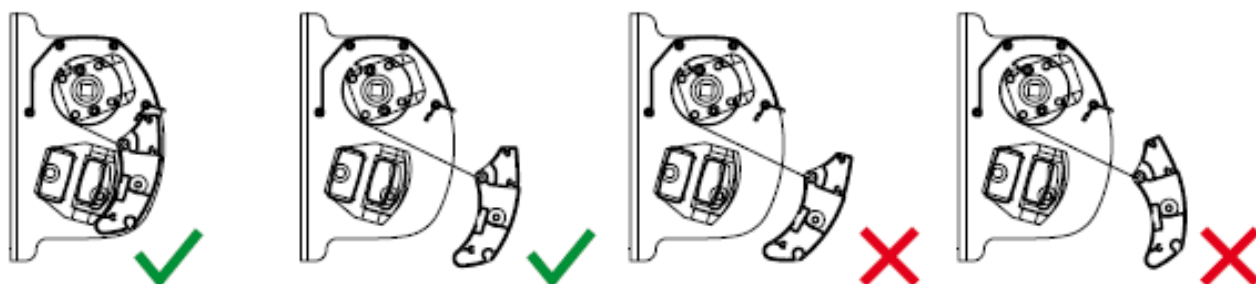


fig. 5.1 Positie voorlijst

Volg onderstaande stappen als de opening tussen de kap en de voorlijst te groot is:

1. Draai het scherm uit totdat de armen en het doek helemaal spanningsvrij zijn.
2. Aan het uiteinde van de knikarmen (aan de kant van de voorlijst) bevinden zich de armverbindingen. Zie figuur 5.2.
3. Draai de boutjes #1 (steeksleutel 10) aan beide zijden los.
4. Zet de voorlijst in de gewenste positie.
5. Draai de boutjes #1 vast.
6. Draai het scherm in.

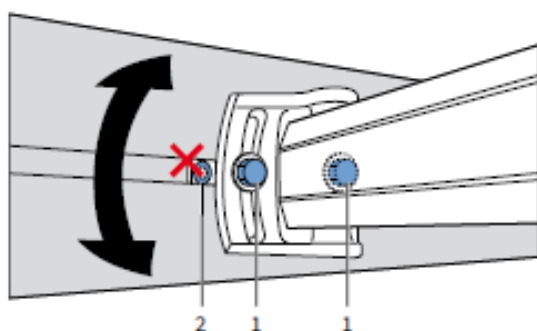


fig. 5.2 Detail armverbinding op voorlijst

Let op! Kom nooit aan inbus #2.

Let op! Het doek moet altijd onderlangs lopen.

6. Volant

6.1 Plaatsen van de volant

Volg onderstaande stappen voor het plaatsen van de volant. Zie figuur 6.1.

1. Haal aan één zijde de afdekkap van de voorlijst. De doekpees zit in de voorlijst opgeborgen.
2. Schuif de doekpees in de volant aan de zijde waar het doek open is.
3. Schuif de volant voorzichtig in de daarvoor bestemde uitsparing. Let op dat u de volant goed begeleidt om scheuren te voorkomen!
4. Plaats de afdekkap terug op de voorlijst.

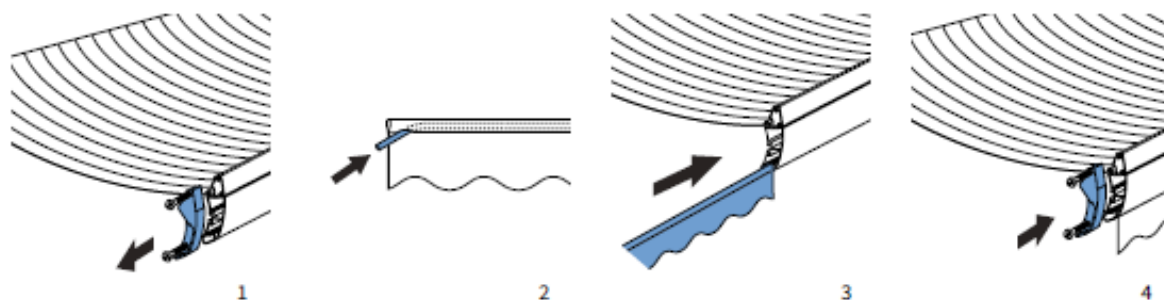


fig. 6.1 Plaatsen volant

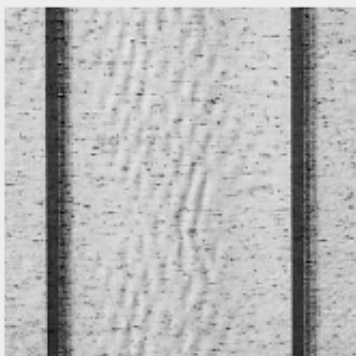
Informatie voor de eindgebruiker

In uw gekozen scherm is een hoogwaardig doek verwerkt. Met betrekking tot de optimale kwaliteit hebben wij voor een hoog technologisch productieproces gekozen waarbij in elke productiestap streng geselecteerd wordt. Via automatisatie, permanente controles, laboratoriumtests en fijn uitgewerkte nabehandelingen wordt echt niets aan het toeval overgelaten. Dit laat ons ook toe om de weerstand zowel als stevigheid en duurzaamheid van de kleuren van uw doek gedurende vele jaren te waarborgen.

Uitgaande van een in de massa gepigmenteerde polyacrylaatvezel, wat hen hun uitzonderlijke kwaliteit geeft, genieten onze doeken van een uitzonderlijk verzorgde opvolging in het productieproces. Ondanks dit alles kan in uw scherm kleine onregelmatigheden aantreffen die dikwijls moeilijk zichtbaar zijn en die onmogelijk te vermijden zijn. Zij zijn inherent aan elk technisch weefsel maar verminderen geenszins de technische prestaties en levensduur van uw doek.

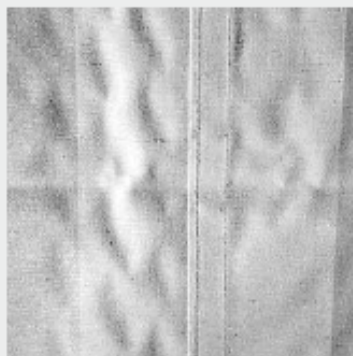
Zo kunnen wafelvormig, krijtstrepen, kleine plooitjes naast de naden of in het midden van het doek of vleug verschijnen. Uw verkoper kan niet voor deze onvolmaaktheden aansprakelijk gesteld worden.

Kabel motor: indien verbroken, geen garantie.



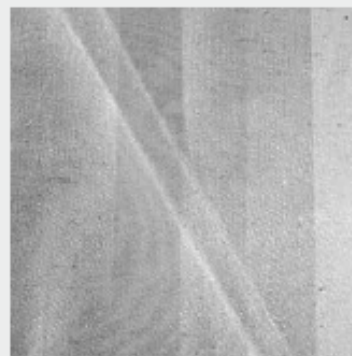
Wafelvorming of Rimpelvorming

Alle technische weefsels kunnen deze wafelvorming in het midden van een doekbaan vertonen. Ze zijn vooral zichtbaar bij tegenlicht door het verschil in lichtval.



Wafelvorming

Naast de stiknaden, veroorzaakt door het onvermijdelijk spanningsverschil bij het oprollen.



Krijtstrepen

Door de onvermijdelijke plooi-vorming tijdens het productieproces kunnen zich bij tegenlicht donkere strepen vertonen, wat vooral zichtbaar is bij lichtere kleuren.

Deze kleine onvolmaaktheden hebben geen invloed op de kwaliteit van het doek en vereisen absoluut geen doekvervanging. Gelieve ons echter te verwittigen als u op gebied van kleurechtheid, rotvrijheid of weerstand, kortom de basiskenmerken van onze 2-jarige garantie, afwijkingen bemerkt.