

## Productinformatie

De Zon en Scherm Solor ZS2116 is een semi-gesloten cassette. Dit houdt in dat de doekbuis alleen aan de onderzijde volledig zichtbaar is. Aan de boven- en voorzijde is het zonwerende doek beschermd tegen weersinvloeden.

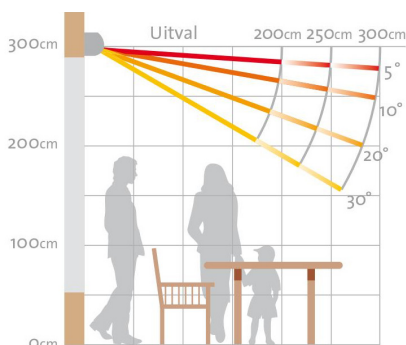
## Producteigenschappen

Materiaal	Aluminium
Type cassette	Semi-gesloten
Maximale breedte	550 cm (vaste maten)
Maximale uitval	300 cm (vaste maten)
Bediening	Handmatig of elektrisch
Montage	Wandmontage
Windvast	Windvast tot windkracht 4
Fabrieksgarantie	5 jaar

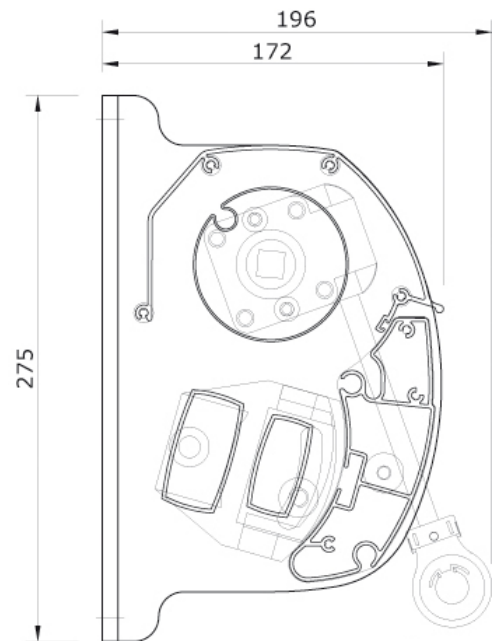


## Uitval

De Zon en Scherm Solor ZS2116 is in schuine traploos te stellen van 5 tot 30°. Hoe schuiner de voorlijst wordt afgesteld, hoe korter de afstand is tussen de voorlijst en de gevel.



## Schermdoorsnede [mm]



## Kapsteen [mm]

