

Plaatsbepaling

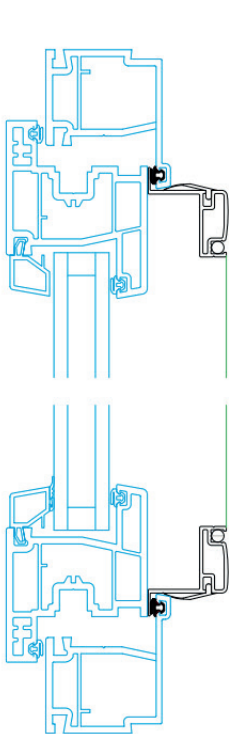
Een middenkader (Ø 12 mm) wordt toegepast vanaf 160 cm hoogte. Met de totale profiel hoogte van slechts 30 mm past de hor ook mooi achter een rolluik. Een eventueel aanwezige lekdorpel mag maximaal 19 mm uitsteken.

Maat nemen

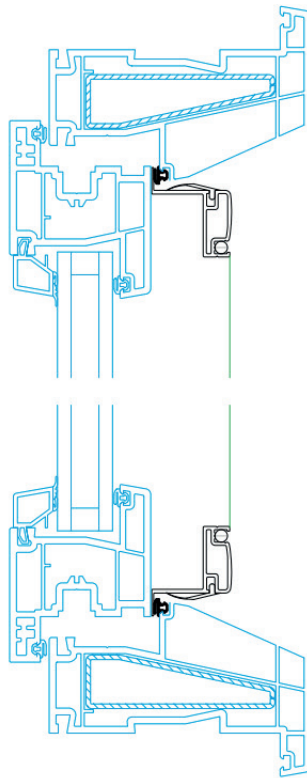
Controleer voorgenoemde inbouwmaten. Bij aluminium en kunststof draai-kiepramen: geef de exacte dagmaten op van het kozijn. Unilux zorgt voor speling. In uitzonderlijke gevallen kun je productiematen opgeven. Klemming hor boven en onder.

Bij houten draai-kiepraam: vanaf aluminium onderstrip gemeten dagmaten opgeven (zie doorsnede hout).

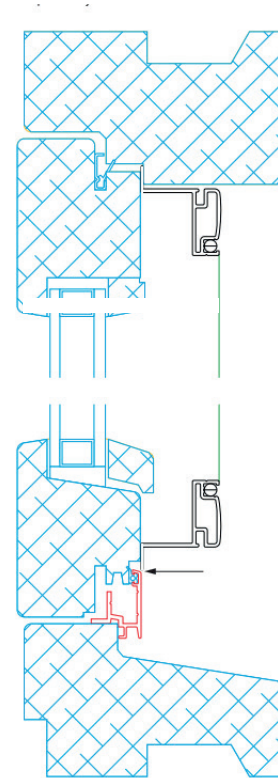
Let op: Bij houten draaikiepramen die voorzien zijn van een aluminium onderstrip kan het zijn dat de aluminium onderstrip gelijk staat met de sponning. Let op uitstekende delen op het raam!



Aluminium kozijn:
Dagmaten opgeven



Kunststof kozijn:
Dagmaten opgeven



Houten kozijn:
Dagmaten opgeven vanaf boven-
zijde aluminium strip