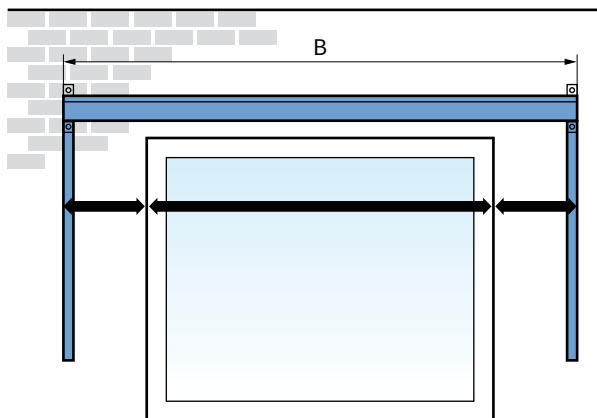


Een goede voorbereiding!

Houd rekening met onderstaande punten voordat u een uitvalscherf gaat bestellen.

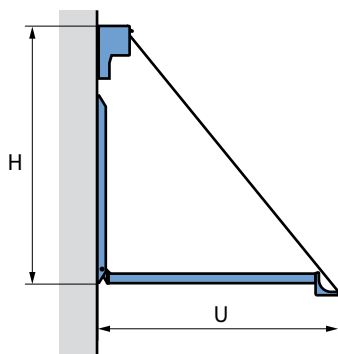
1. Kies de breedte in centimeters.



Pas altijd een zo breed mogelijke overlap toe. Wij raden dit aan i.v.m. het wegdraaien van de zon en om mogelijke lichtinval aan de zijkanten van het raam te voorkomen. Minimaal 50-100 cm indien mogelijk. Wanneer er niet meer dan bijvoorbeeld 30 cm overlap mogelijk is, is dit natuurlijk geen probleem.

Breedte (B) = mm

2. Kies de gewenste uitval.

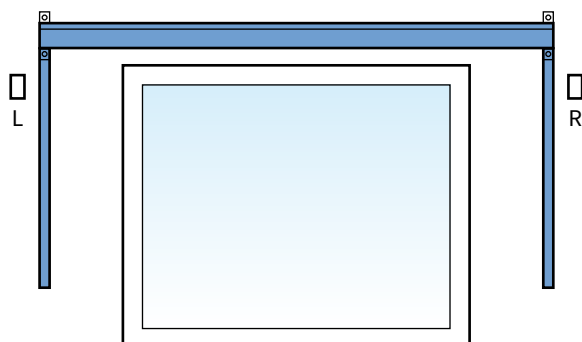


Hoe groter de uitval, des te meer effect het uitvalscherf heeft. Voor de uitval zijn alleen standaardmaten mogelijk. Dit zijn: 100, 115, 135 of 150 cm.

Houd ook rekening met de hoogte (H) op de muur die u nodig heeft voor de uitvalarm. Voor de V150/V155 is dit: uitval (U) + 6 cm = hoogte (H).

Uitval (U) = mm

3. Kies de bedieningszijde.



Bepaal de bedieningszijde altijd van buitenaf gezien. Let op bij elektrische bediening! Uitvoerkant snoer buiten voorstaand links = bediening binnen rechts.

- links
- rechts

Algemene waarschuwing inmeten

Als u het Verano® product zelf inmeet, is dat voor uw eigen risico. U bent zelf verantwoordelijk voor het opmeten van de juiste maten. Gebruik deze instructie slechts als een hulpmiddel en alleen voor het opmeten van dit specifieke Verano® product.

Bent u niet zeker over het zelf inmeten en wilt u geen risico lopen op een verkeerd besteld product? Maak dan gebruik van de inmeetservice van uw Verano® dealer.

Let goed op eventuele obstakels!

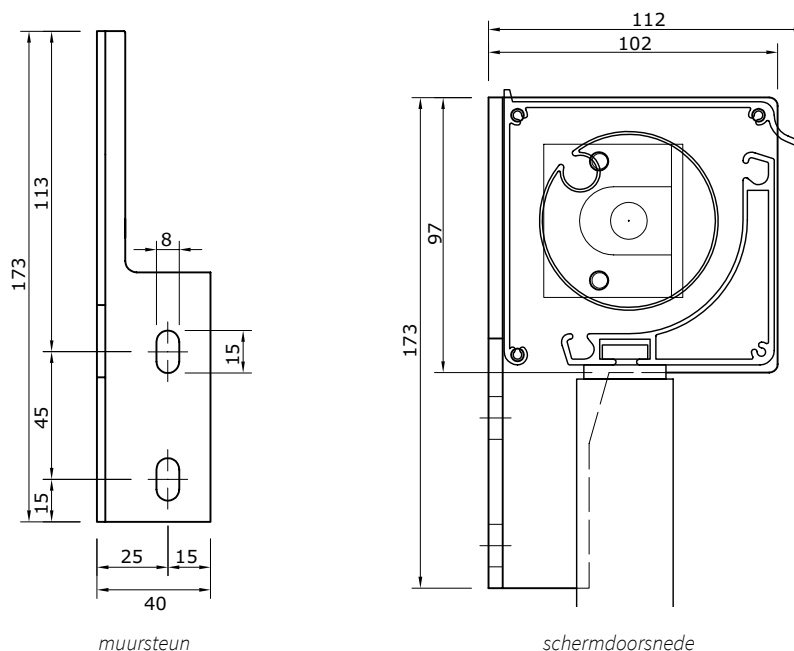
Houd rekening met regenpijpen en andere obstakels welke de montage op de muur kunnen belemmeren.

Specificaties V150 en V155 Mallorca

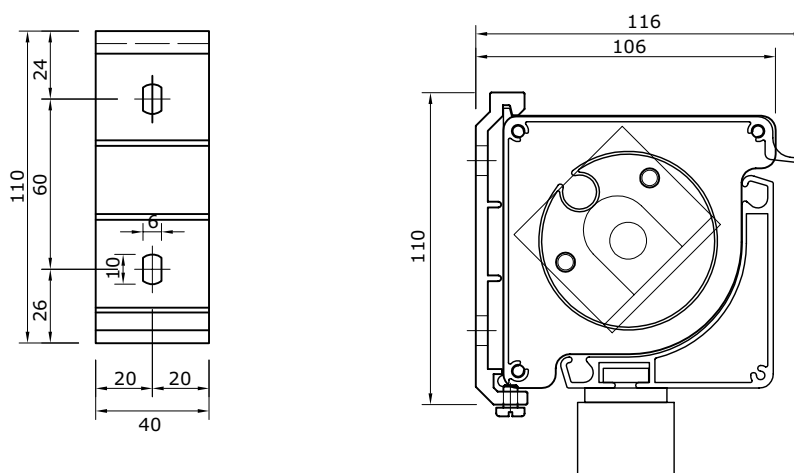
Montage

Afmetingen in mm

V150 - Mallorca



V155 - Mallorca speciaal



Breedte (B)

minimaal 1000 mm

maximaal 8000 mm

vanaf 4250 mm breed met 3 armen