

Benodigheden

- pen en papier
- rolmaat

Tips voor het inmeten

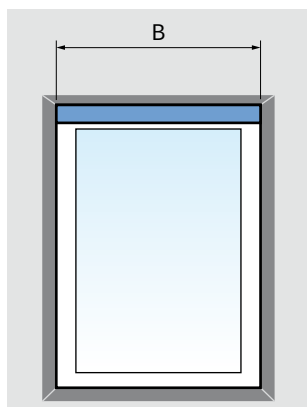
- Meet altijd op drie plaatsen om breedte- en hoogteverschillen in het kozijn te ondervangen.
- Meet twee keer om vergissingen te voorkomen.
- Houd rekening met eventuele obstakels zoals raamhendels, -grepen, radiatoren, waterleidingen, etc. Zorg dat niets de werking van het lamelgordijn in de weg zit.
- Heeft u naar binnen draaiende deuren en/of ramen? Houd dan rekening met de breedte van het lamellenpakket wanneer deze in zijn geheel geopend is.
- Maten moeten tot op de millimeter worden doorgegeven.

Houd rekening met onderstaande punten voordat u een lamelgordijn gaat bestellen.

1. Hoe wordt het lamelgordijn geplaatst?

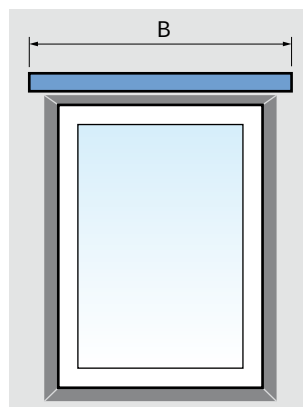
A Montage 'in de dag' (i.d.d.)

U monteert het lamelgordijn in het kozijn.

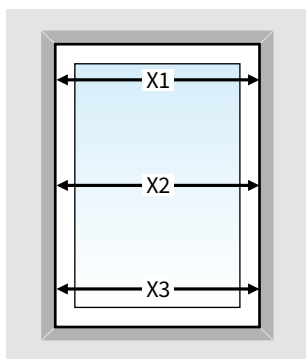


B Montage 'op de dag' (o.d.d.)

U monteert het lamelgordijn op het kozijn.



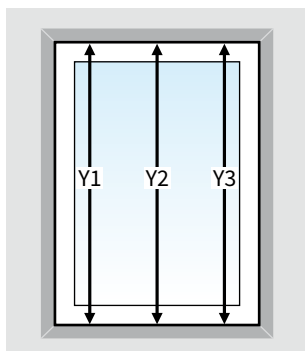
2. Hoe meet ik de juiste bestelbreedte?



Meet de breedte (X) in het kozijn in mm op 3 plaatsen.

- A** Voor montage 'in de dag' neem **de kleinst gemeten breedtemaat (X) - 10 mm speling**
Dit is de bestelbreedte (B).
- B** Voor montage 'op de dag' neem **de kleinst gemeten breedtemaat (X) + overlapping links en rechts (in mm)**
Dit is de bestelbreedte (B).
Standaard overlapping is 100 mm aan elke zijde. U bent echter vrij om dit zelf te bepalen.

3. Hoe meet ik de juiste bestelhoogte?

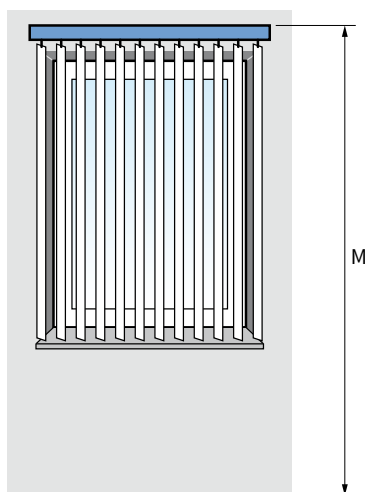


Meet de hoogte (Y) in het kozijn in mm op 3 plaatsen.

- A** Voor montage 'in de dag' neem **de kleinst gemeten hoogtemaat (Y) - 10 mm speling**
Dit is de bestelhoogte (H).
- B** Voor montage 'op de dag' neem **de kleinst gemeten hoogtemaat (Y) + overlapping boven en onder (in mm)**
Dit is de bestelhoogte (H).
 - ⚠** Let op! Dit is de totale hoogte inclusief het bovenprofiel.
 - U bent vrij om de overlapping zelf te bepalen, maar houdt u rekening met eventuele obstakels.

4. Hoe meet ik de juiste montagehoogte?

De montagehoogte (M) is de afstand gemeten van de bovenzijde van het lamelgordijn helemaal tot aan de vloer. Deze maat is van belang voor het bepalen van de lengte van het bedieningskoord in verband met kindveiligheid.



5. Kies de bedieningskant.

Ga voor het kozijn staan aan de binnenzijde. Bepaal vervolgens of u het lamelgordijn aan de linkerkant of aan de rechterkant wilt bedienen.

Heeft u meer uitleg nodig?

Uitgebreidere uitleg over het inmeten bij 'in de dag' **A** en 'op de dag' **B** vindt u op pagina 3 en 4 in deze meetinstructie.

Op pagina 5 en 6 staat meer uitleg over het inmeten van een hoekopstelling, erker of trapeze **C**.

Algemene waarschuwing inmeten

Als u het Verano® product zelf inmeet, is dat voor uw eigen risico. U bent zelf verantwoordelijk voor het opmeten van de juiste maten. Gebruik deze instructie slechts als een hulpmiddel en alleen voor het opmeten van dit specifieke Verano® product.

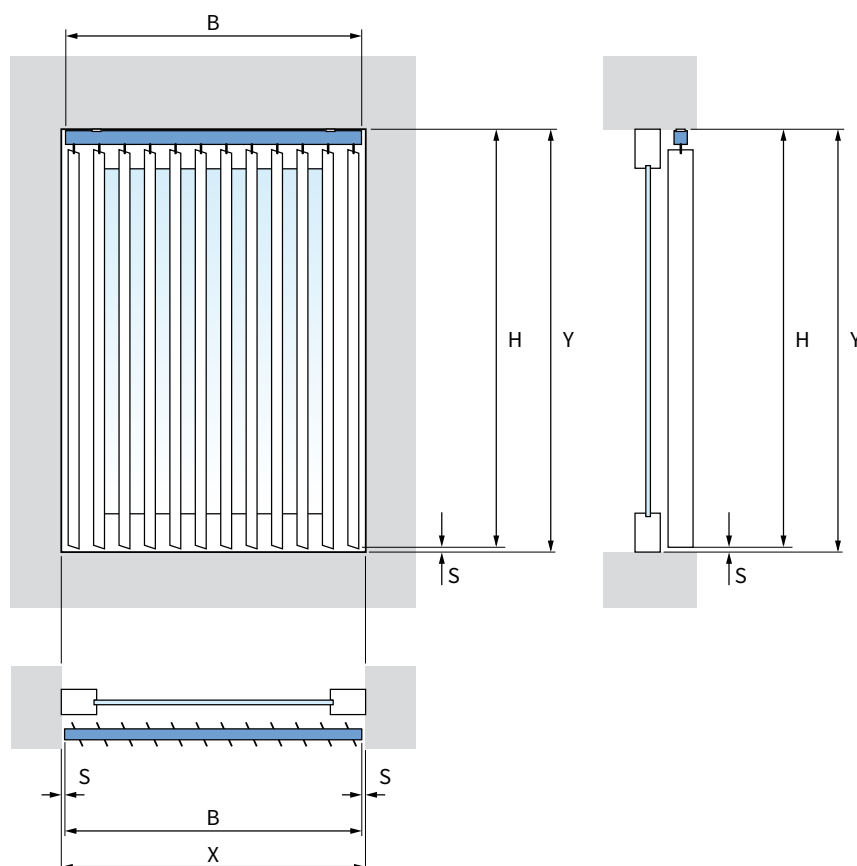
Bent u niet zeker over het zelf inmeten en wilt u geen risico lopen op een verkeerd besteld product? Maak dan gebruik van de inmeetservice van uw Verano® dealer.

A Montage 'in de dag'

We spreken van 'in de dag' montage wanneer het lamelgordijn in het kozijn of tussen twee muren wordt geplaatst.

Bij 'in de dag' montage past het lamelgordijn precies in het kozijn.

Op de volgende pagina vindt u de diverse mogelijkheden van monteren 'in de dag'.



X = breedte in het raamkozijn

B = bestelbreedte

Y = hoogte in het raamkozijn

H = bestelhoogte

S = gewenste speling

Afmetingen in mm

Breedte

Meet de breedte (X) in het kozijn of tussen twee muren. Meet op 3 plaatsen, boven, onder en in het midden de exacte maat in mm. Neem de kleinst gemeten maat en trek er 10 mm speling (5 mm voor elke zijde) vanaf. Dit is de bestelbreedte (B).

Bestelbreedte $B = X - 10$ mm speling

Hoogte

Meet de hoogte (Y) in het raamkozijn of de hoogte waar u het lamelgordijn tussen wenst te hangen op 3 plaatsen. Neem de kleinst gemeten maat en trek er 10 mm speling vanaf. Dit is de bestelhoogte (H).

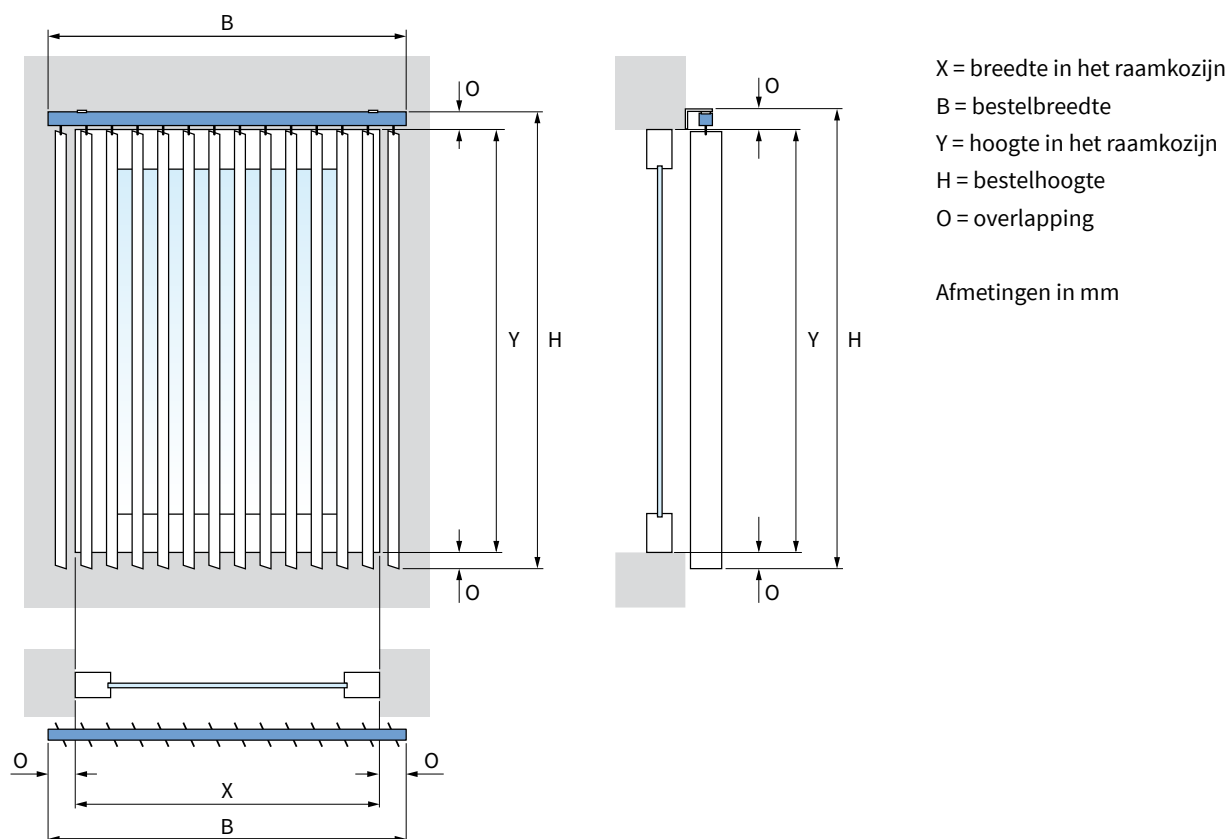
Bestelhoogte $H = Y - 10$ mm speling

Let op!

- Controleer of het raamkozijn of de muur haaks is om problemen met plaatsen te voorkomen.
- Wanneer de lamellen tot de grond reiken dient u rekening te houden met de ondergrond.
Bij een gladde ondergrond hanteert u een aftrekmaat van 10 mm.
Heeft u hoogpolig tapijt of een scheve vloer is de aftrekmaat groter.
- Houd rekening met obstakels zoals openslaande ramen, leidingen etc. (zie tekening op pagina 5).

B Montage 'op de dag'

We spreken van 'op de dag' montage wanneer het lamelgordijn op de muur of tegen het plafond wordt geplaatst. Bij 'op de dag' is er altijd een overlap over het kozijn.



X = breedte in het raamkozijn
 B = bestelbreedte
 Y = hoogte in het raamkozijn
 H = bestelhoogte
 O = overlapping

Afmetingen in mm

Breedte

Meet de breedte (X) van het kozijn, inclusief de gewenste overlapping (O) links en rechts.

De standaard overlapping voor een lamelgordijn is 100 mm aan elke zijde. U bent echter vrij om dit zelf te bepalen.

Bestelbreedte $B = X + O$ links + O rechts

Hoogte

Meet de hoogte (Y) van het kozijn, inclusief de gewenste overlapping (O) boven en onder.

De bestelhoogte is de totale hoogte inclusief het bovenprofiel. U bent vrij om de overlapping zelf te bepalen, maar houdt u rekening met eventuele obstakels.

Bestelhoogte $H = Y + O$ boven + O onder



Let op!

- Valt het lamelgordijn op een vensterbank, dan rekent u geen overlap aan de onderzijde.
- Wanneer de lamellen tot de grond reiken dient u rekening te houden met de ondergrond.
 Bij een gladde ondergrond hanteert u een aftrekmaat van 10 mm.
 Heeft u hoogpolig tapijt of een scheve vloer is de aftrekmaat groter.
- Houd rekening met obstakels zoals openslaande ramen, leidingen etc. (zie tekening op pagina 5).

C Andere opstellingen

Erker

Teken op afstand van F, A t/m D af op uw vensterbank zoals in de afbeelding hieronder. (u kunt dit doen door A4 papier op de vensterbank te leggen of de lijnen te plakken met schilders tape.

Maat F is afhankelijk van de door u gekozen lamelbreedte. $F = \text{lamelbreedte} : 2 + 10 \text{ mm}$

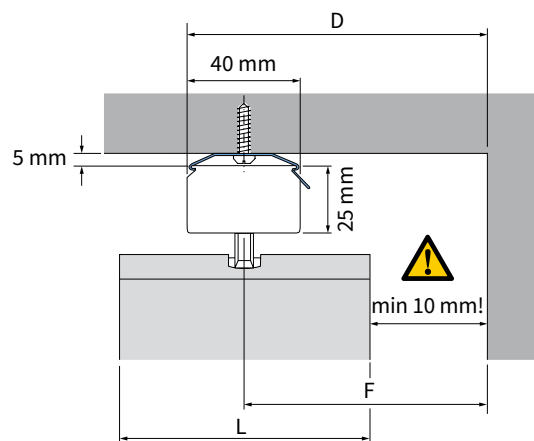
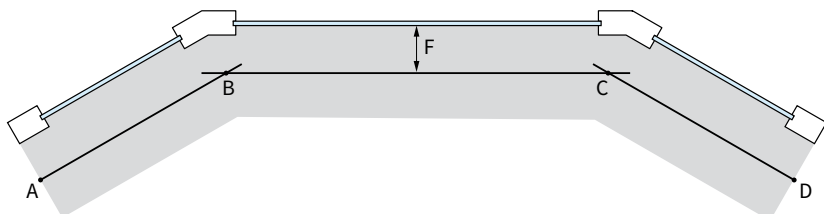
De lijnen kruisen elkaar op punten B en C.

Meet van A naar kruising B.

Meet van kruising B naar kruising C.

Meet van kruising C naar D.

Trek van alle maten 5 mm af.



$L = \text{lamelbreedte}$
 $F = 1/2 L + 10 \text{ mm}$
 $D = 20 + 1/2 L + 10 \text{ mm}$

Rechte erker

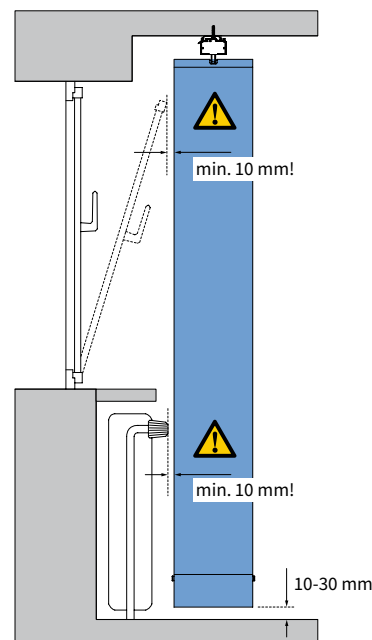
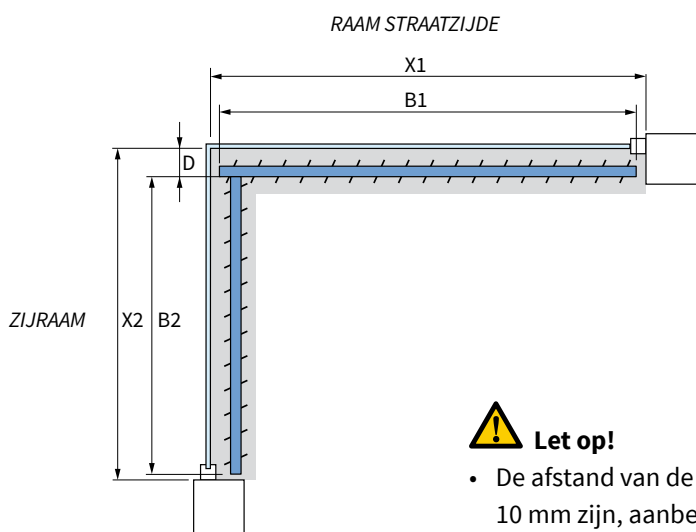
Het beste resultaat vanaf de straatzijde krijgt u door dit raam over de gehele breedte te meten. Trek hier 10 mm vanaf.

De bediening kan niet in de hoek, maar dient altijd aan de buitenzijde gekozen te worden.

Van de zijraam maat, trekt u maat D af zodat het systeem past.

RAAM STRAATZIJDE: Bestelbreedte $B1 = X1 - 10 \text{ mm}$

ZIJRAAM: Bestelbreedte $B2 = X2 - D$



⚠ Let op!

- De afstand van de raam tot aan de lamel in open positie moet minimaal 10 mm zijn, aanbevolen wordt 20 mm.
- Wanneer de lamellen tot de grond reiken dient u rekening te houden met de ondergrond. Bij een gladde ondergrond hanteert u een aftrekmaat van 10 mm. Heeft u hoogpolig tapijt of een scheve vloer is de aftrekmaat groter.
- Houd rekening met obstakels zoals openslaande ramen, leidingen etc.

Trapeze

Meet hoogte 1 (H1), hoogte 2 (H2) en breedte (B). Haal hier de gewenste speling vanaf.

