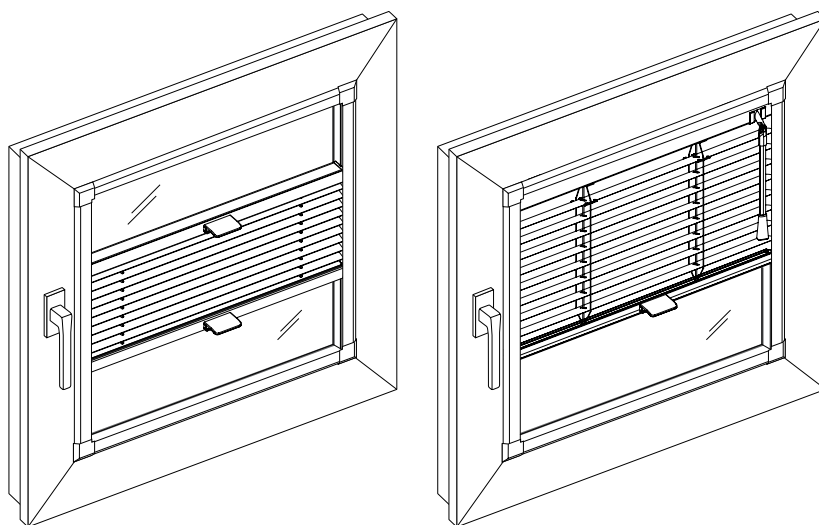


Montage-instructie

Smartfit Plissé
Smartfit Jaloezie



Verano[®]

Belangrijk vóór het monteren

Waarschuwing

Als u het Verano® product zelf monteert, is dat voor uw eigen risico. Gebruik deze instructie slechts als een hulpmiddel en alleen bij montage van dit specifieke Verano® product. Mocht u er zelf niet uitkomen, dan kunt u altijd kiezen voor professionele montage. Het montageteam van uw Verano® dealer staat graag voor u klaar.

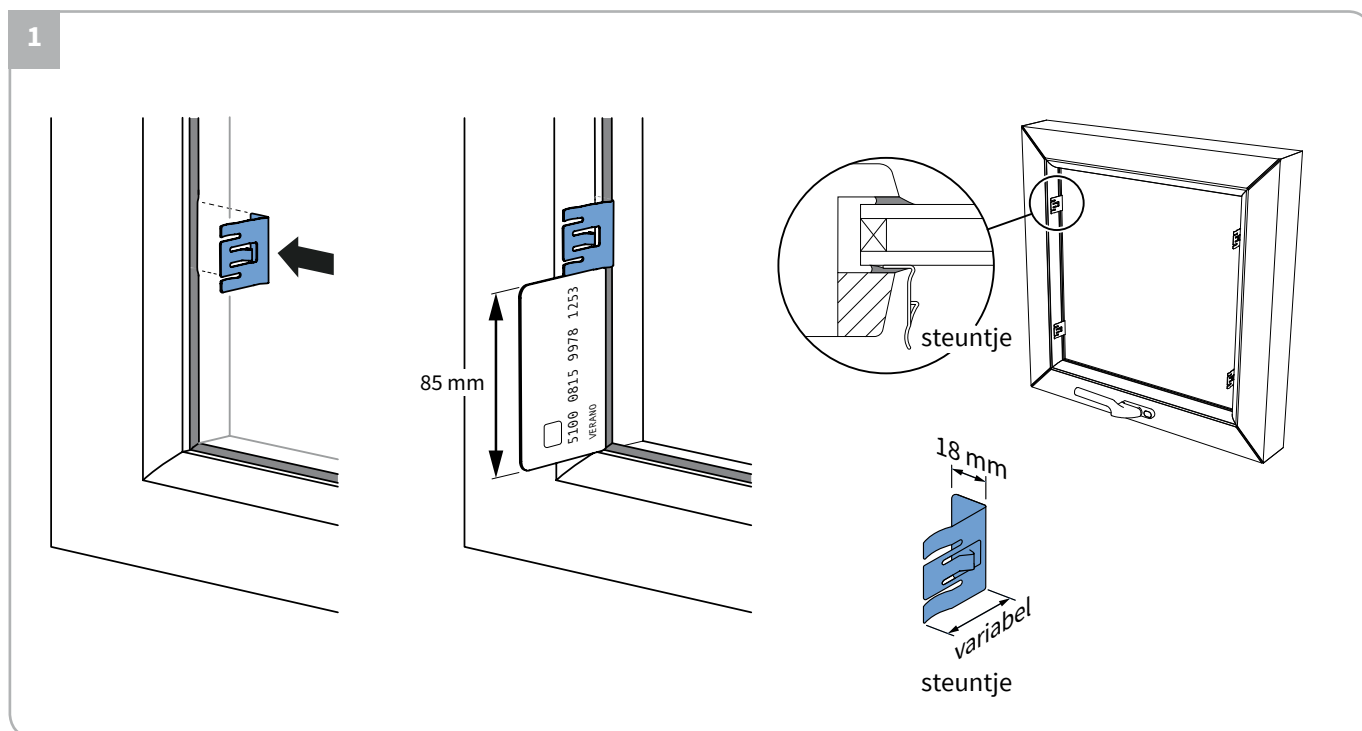
Pas op voor beschadigingen! Gebruik geen mes of ander scherp voorwerp bij het openen van de verpakking. De inhoud zou beschadigd kunnen raken. Leg de inhoud op een zachte ondergrond.

Zorg voor voldoende ventilatieruimte tussen de plissé en het raam. Onvoldoende luchtcirculatie kan leiden tot condensatie. Schade aan het doek veroorzaakt door waterdruppels of vlekken van insecten vallen niet onder de garantie.

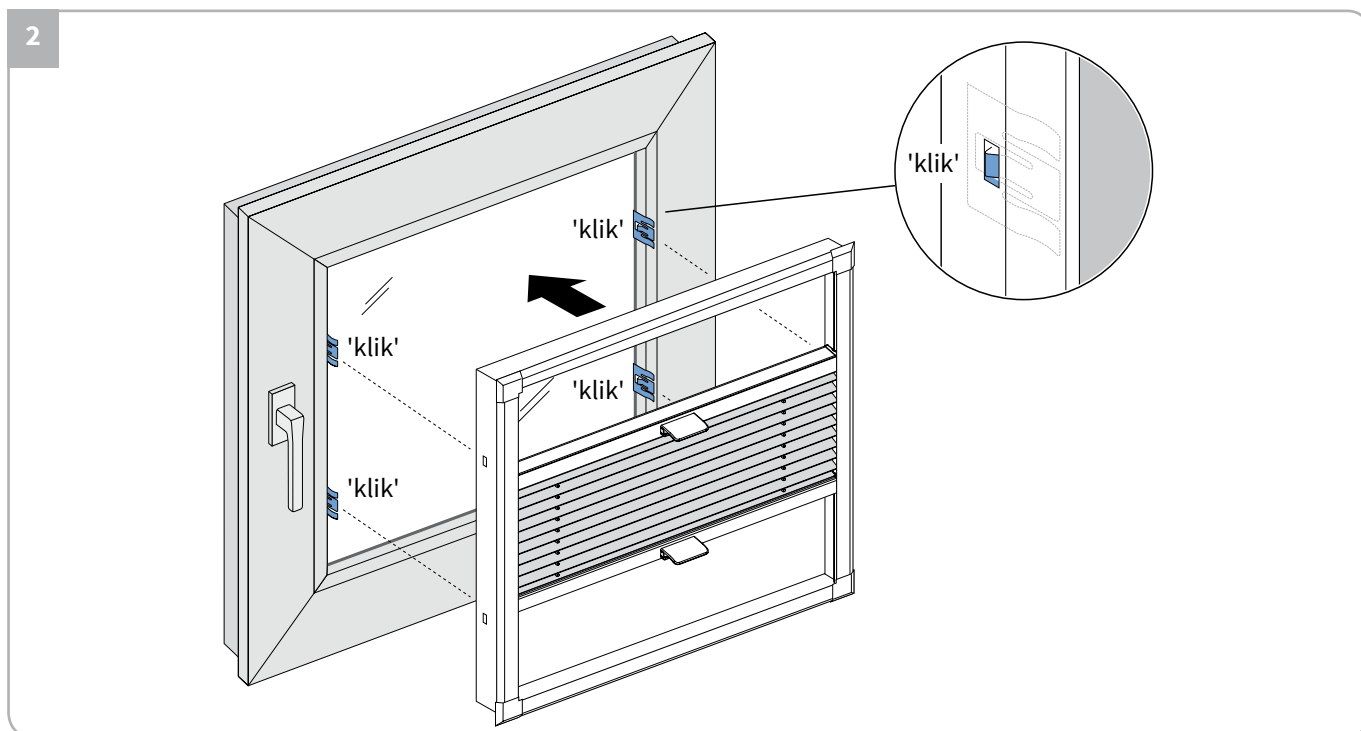
Montage met steuntjes

Het Verano® Smartfit profiel wordt op eenvoudige wijze met behulp van L-vormige steuntjes op het kozijn vastgezet. De voet van de montagesteun wordt op vier plaatsen geklemd tussen het glas en het rubber van de glaslat. Alle vier de steuntjes moeten op 85 mm uit de hoek gepositioneerd worden voor correcte montage van het frame.

Tip! Een bankpas of creditcard is een handig hulpmiddel om de afstand van 85 mm uit de hoek te bepalen.



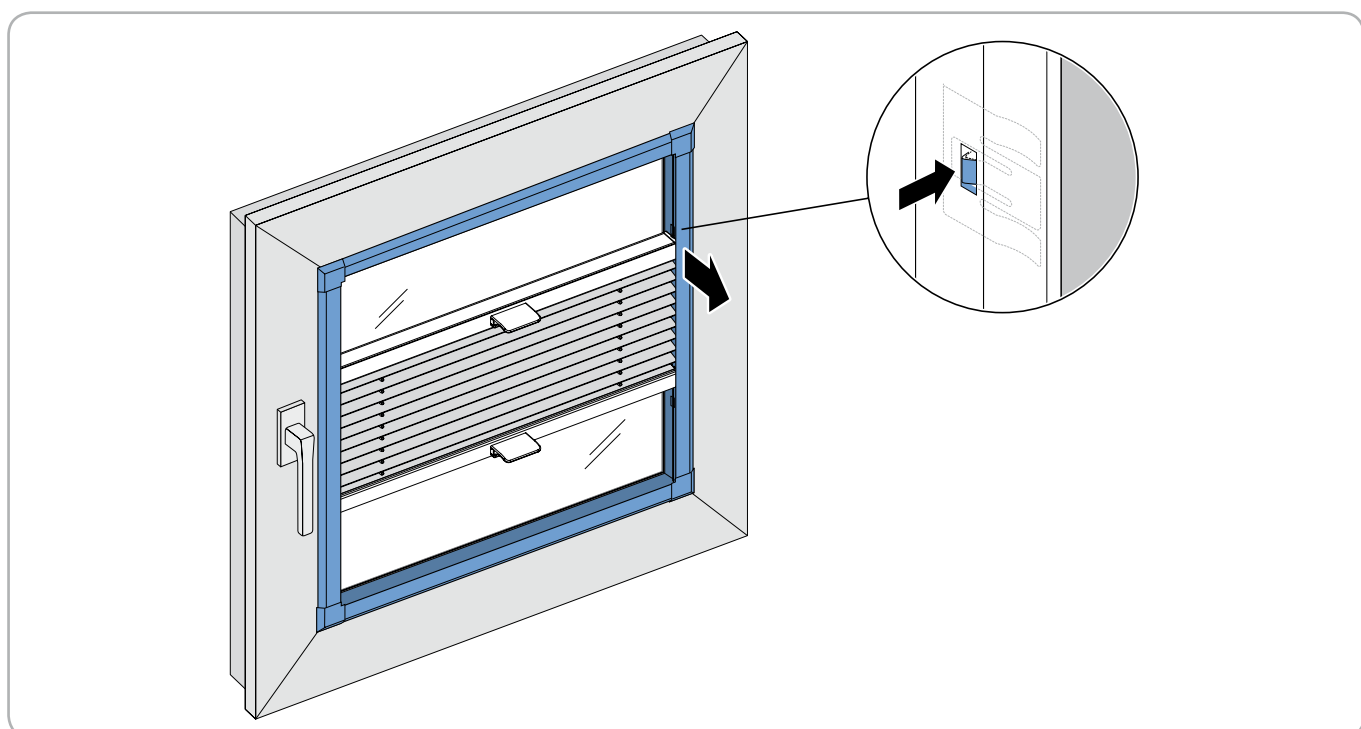
Klik het profiel op de vier steuntjes.



Ter info: Bij de Smartfit jaloezie is het lamellenpakket niet bevestigd aan het onderprofiel met handgreep.

Demontage

Druk bij een van de steuntjes het nokje uit de beveiliging. Hierdoor komt het gehele profiel los.



Montage met magneetstrip

Het Verano® Smartfit profiel wordt op eenvoudige wijze met een magneetstrip op het kozijn bevestigd.

1

kozijn ontvetten met ontvettingsdoekje

glaslat

buitenrand Smartfit

ruimte die nodig is rondom kozijn voor bevestiging Smartfit!

25 mm

25 mm

5 mm

8 mm

12 mm

25 mm

! na ontvetten 5 minuten wachten

2

schutlaag van alle strips af halen

magneetstrip

ijzerhoudende band

3

Smartfit nauwkeurig op kozijn plaatsen

4

Smartfit goed rondom aandrukken en minimaal 24 uur laten zitten voor goede hechting van de strip

Kindveiligheid - Koordbediening

WAARSCHUWING

- Jonge kinderen kunnen gewurgd worden in de lus van trekkoorden, banden en koorden die binnenzonwering bedienen. Koorden kunnen ook rond de nek wikkelen.
- Houd koorden buiten het bereik van jonge kinderen, om wurging en verstrengeling te voorkomen.
- Houd meubels uit de buurt van binnenzonwering koorden.
- Knoop de koorden niet bij elkaar. Zorg ervoor dat de koorden niet kunnen draaien of een lus kunnen creëren.
- Installeer en gebruik de meegeleverde veiligheidsvoorzieningen volgens de installatie-instructies voor dit product om de mogelijkheid van een dergelijk ongeval te beperken.

