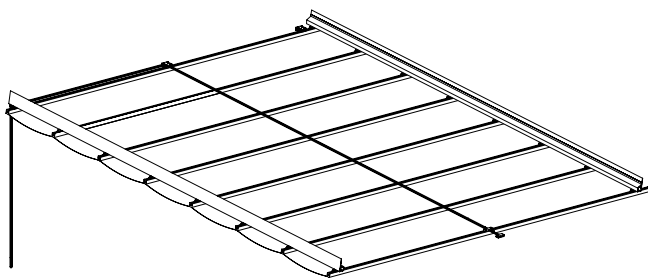


Montage-instructie

Baleinzonwering

V650 Tallinn



Verano[®]

Inhoudsopgave

	pagina
Belangrijk vóór het monteren	2
Exploded view	
	3
Onderdelenlijst	3
Benodigd gereedschap	3
Baleinzonwering V650-Tallinn onder terrasoverkapping V905-Iseo	
1. Voorbewerking zijgeleiders terrasoverkapping	4
2. Koordgeleiderblokjes plaatsen	5
3. Loopwielen plaatsen	5
4. Koord monteren	6
5. Afdekplaatjes baleinen monteren	7
6. Zijgeleiders plaatsen	7
7. Baleinzonwering plaatsen	8
8. Koord verbinden en opspannen	10
Fabrieksgarantie	
	11

Belangrijk vóór het monteren

Algemene waarschuwing

Als u het Verano® product zelf monteert, is dat voor uw eigen risico. Gebruik deze instructie slechts als een hulpmiddel en alleen bij montage van dit specifieke Verano® product. Mocht u er zelf niet uitkomen, dan kunt u altijd kiezen voor professionele montage. Het montageteam van uw Verano® dealer staat graag voor u klaar.

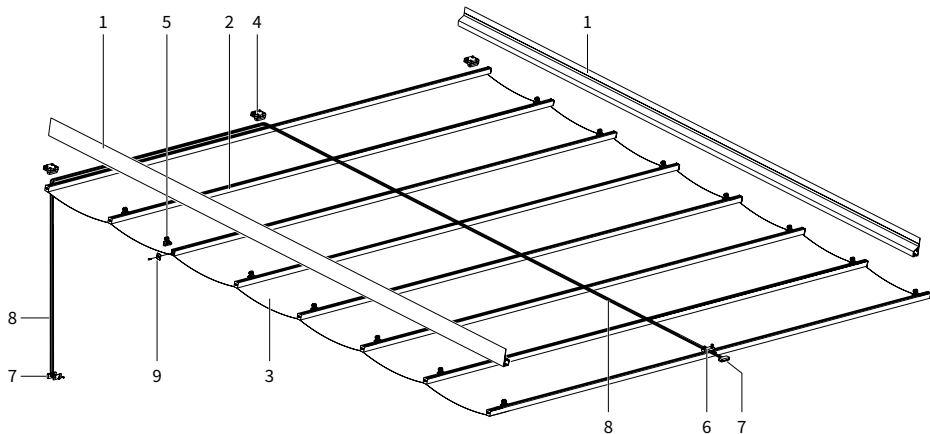
Pas op voor beschadigingen

Gebruik geen mes of ander scherp voorwerp bij het openen van de verpakking. De inhoud zou beschadigd kunnen raken. Leg de inhoud op een zachte ondergrond.

Pas op wanneer u gaat boren. Vallend boorgruis kan beschadigingen veroorzaken.

Let op! Niet geschikt voor gebruik bij terrasoverkappingen die zijn voorzien van verlichting en/of terrasverwarming.

Exploded view



Onderdelenlijst

1. Zijgeleiding (2x)
2. Baleinen
3. Doek
4. Koordgeleiderblok (3x)
5. Loopwiel, aantal aangepast aan aantal baleinen
6. Koordfixeerblok (1x)
7. Koordgeleider (2x)
8. Koord
9. Afdekplaatjes

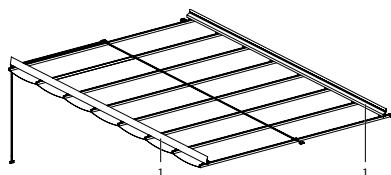
Benodigd gereedschap

- boormachine
- metaalboor
- kruiskopschroevendraaier
- inbusleutelset
- rolmaat
- potlood
- kniptang
- schroevendraaier

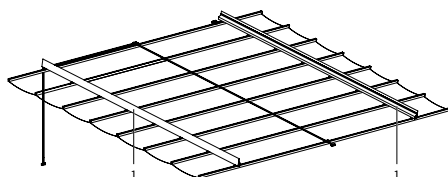
Baleinzonwering V650-Tallinn onder terrasoverkapping V905-Iseo

In deze montage-instructie wordt als voorbeeld een 3 meter brede baleinzonwering getoond en beschreven.

Voor de 4 meter brede versie is de werkwijze identiek, met dat verschil, dat de zijgeleiders met loopwielletjes en koordgeleiderblokken verschoven zijn. Op basis van uw bestelformulier is uw baleinzonwering precies op maat gemaakt en kan dus een andere maat hebben dan die hier wordt getoond.



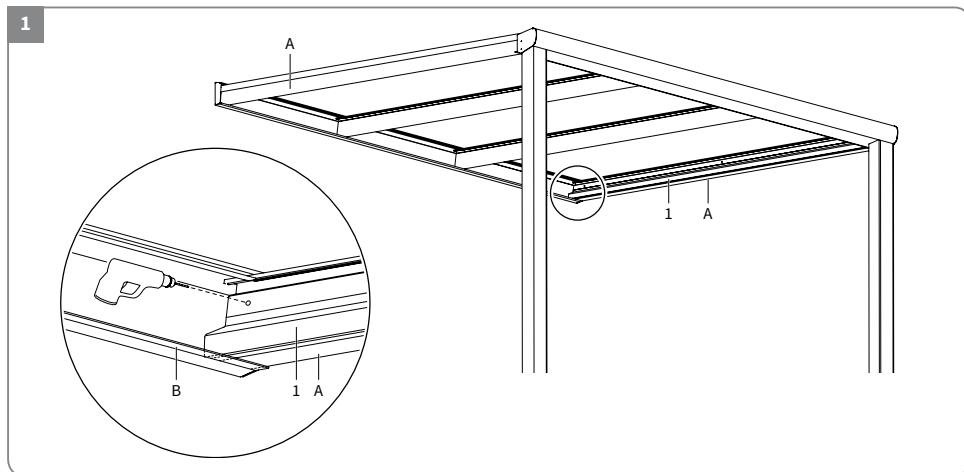
3 meter brede baleinzonwering
met zijgeleiders (1) naar buiten geplaatst



4 meter brede baleinzonwering
met zijgeleiders (1) 50 cm naar binnen geplaatst

De zijgeleiders (1) worden in deze montage-instructie tegen de buitenste liggers van de terrasoverkapping gemonteerd. Bij een terrasoverkapping van 4 meter worden de zijgeleiders (1) tegen de tussenliggers van de terrasoverkapping geplaatst, omdat de afstand tussen de zijgeleiders maximaal 3 meter mag bedragen!

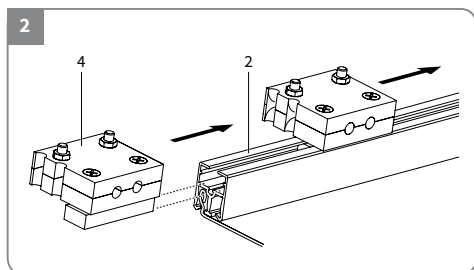
1. Vorbewerking zijgeleiders terrasoverkapping



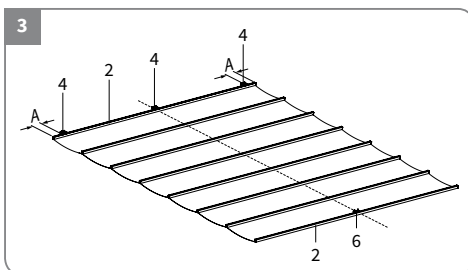
In deze zonwering van 3 meter zijn de zijgeleiders (1) geplaatst tegen de buitenste liggers (A) van de terrasoverkapping.

- Leg de zijgeleiders (1) op de onderzijde van het scharnierprofiel (B) van de terrasoverkapping tegen de buitenste ligger.
- Boor vervolgens 3 gaten van $\text{Ø}3$ mm.

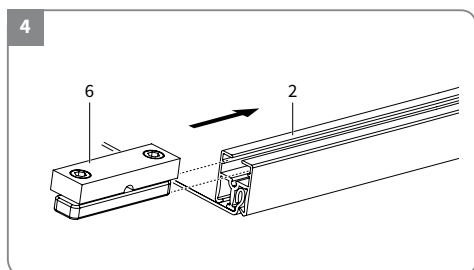
2. Koordgeleiderblokjes plaatsen



- Plaats het scherm, bestaande uit baleinen en doek op een schone ondergrond en rol deze volledig uit.
- Schuif de koordgeleiderblokjes (4) in het laatste balein (2).

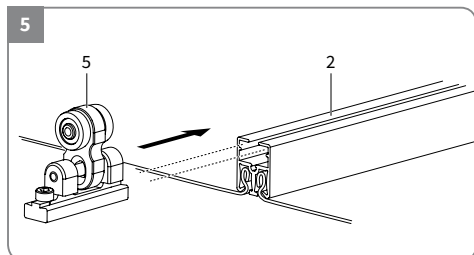


- De middelste van de 3 blokjes exact in het midden.
- Maat A is afhankelijk van de positie van de zijgeleiders (1). Bij de 3 meter brede baleinzonwering is maat A: 20 cm.

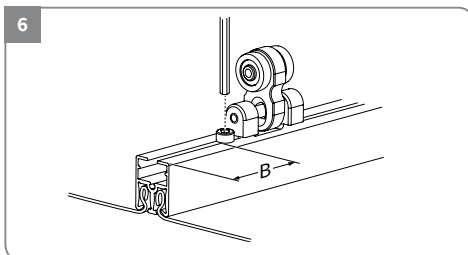


Schuif het koordfixeerblok (6) in de voorste balein en plaats deze eveneens exact in het midden.

3. Loopwielen plaatsen



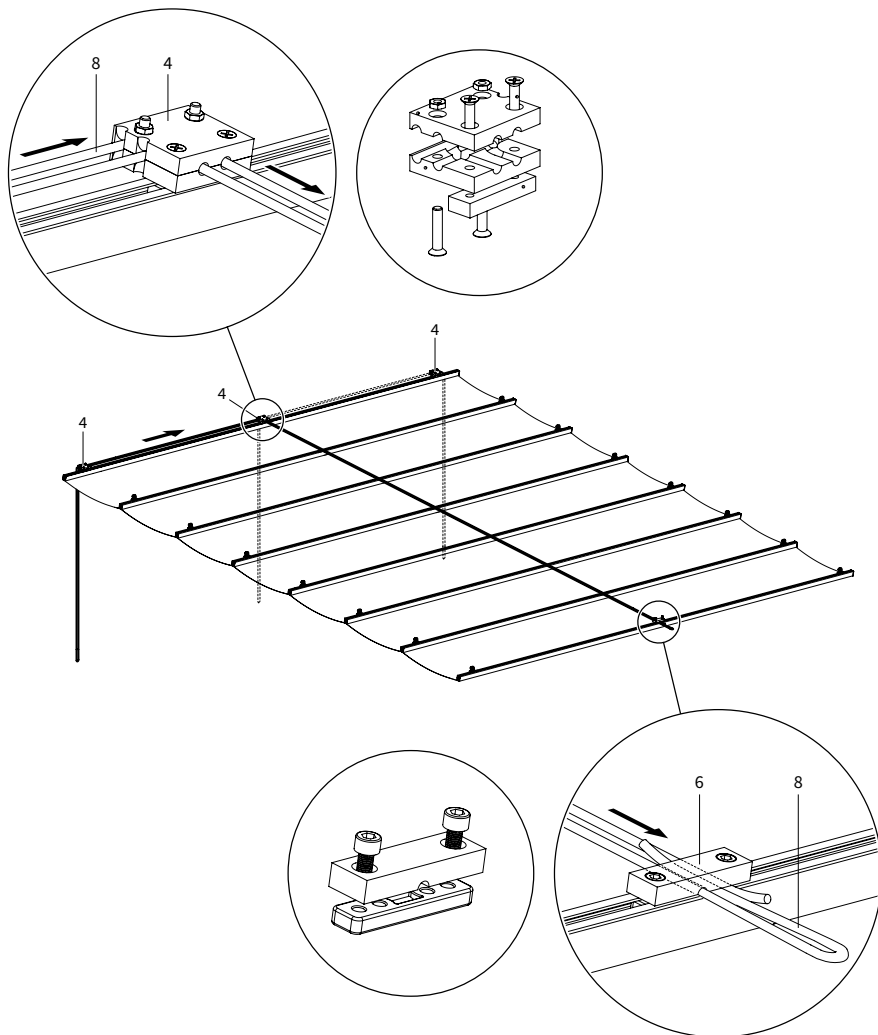
Schuif de loopwielen (5) in de baleinen (2). Doe dit aan beide zijden. Let op de positionering van de inbusbout.



Draai het loopwiel met een inbusleutel vast. Maat (B) is afhankelijk van de positie van de zijgeleiders. Bij de 3 meter uitvoering is die maat 50 mm.

4. Koord monteren

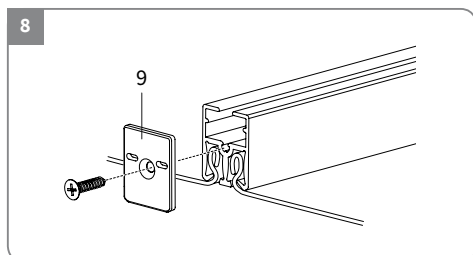
7



- Voer het koord door de geleideblokjes (4). Draai de blokjes eventueel los om het koord (8) makkelijk door te voeren.
- Fixeer het koord in het koordfixeerblok (6) door de koordeinden samen te klemmen. Het koord (8) kan onder het brugje vrij bewegen. De uiteinden van het koord fixeren door de koordeinden samen te klemmen onder het platte deel van het koordfixeerblok.

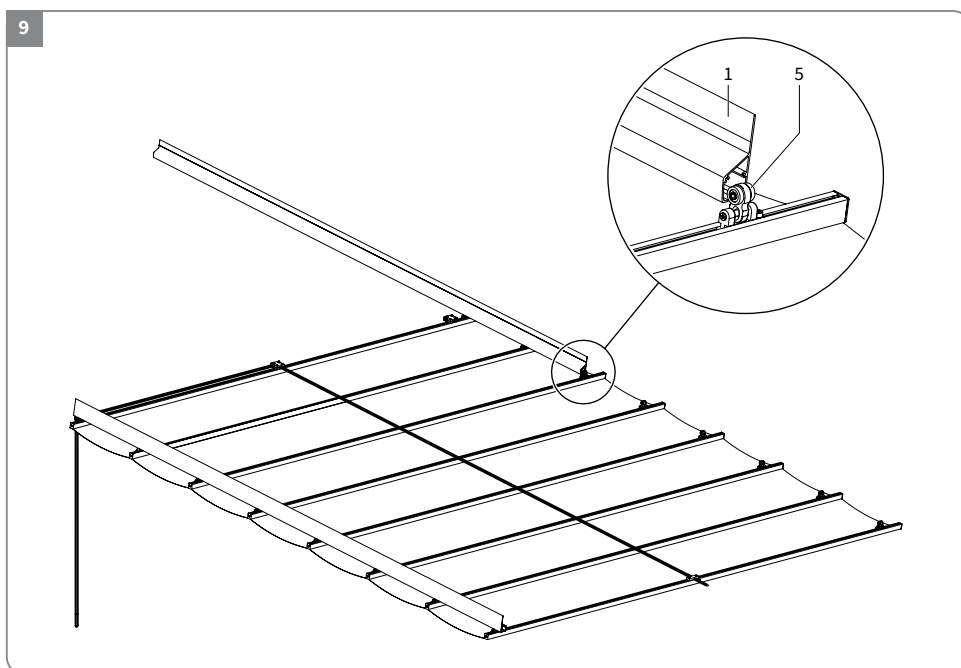
Het koord hangt nu links, maar kan ook eenvoudig rechts, of in het midden geplaatst worden.

5. Afdekplaatjes baleinen monteren



Voorzie de baleinen aan beide uiteinden van een afdekplaatje (9).

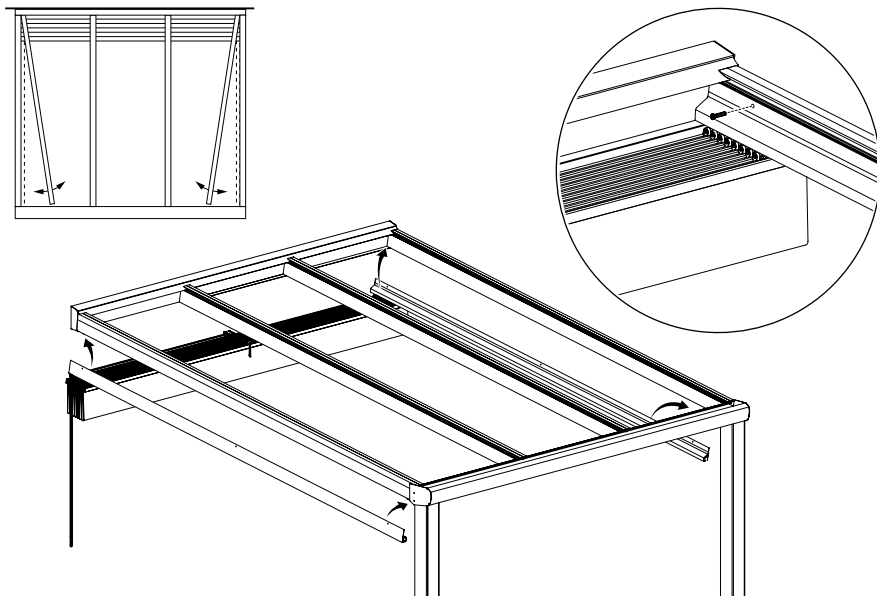
6. Zijgeleiders plaatsen



Schuif de zijgeleiders (1) over de loopwielen.

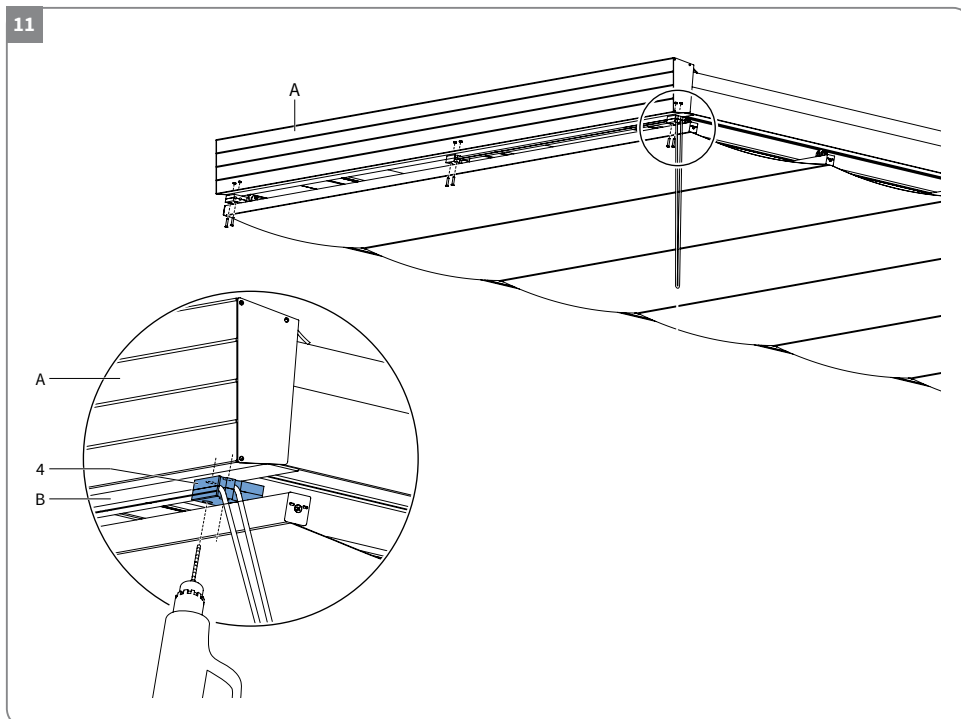
7. Baleinzonwering plaatsen

10



- Schuif de baleinzonwering helemaal naar achteren en plaats onder het terrasoverkappingdak. Leg de zijgeleiders op de scharnierprofielen. Doe dit door het zonwering schuin in te draaien.
- Vervolgens aan beide zijden vastschroeven in de voorgeboorde gaten (zie figuur 1).

11

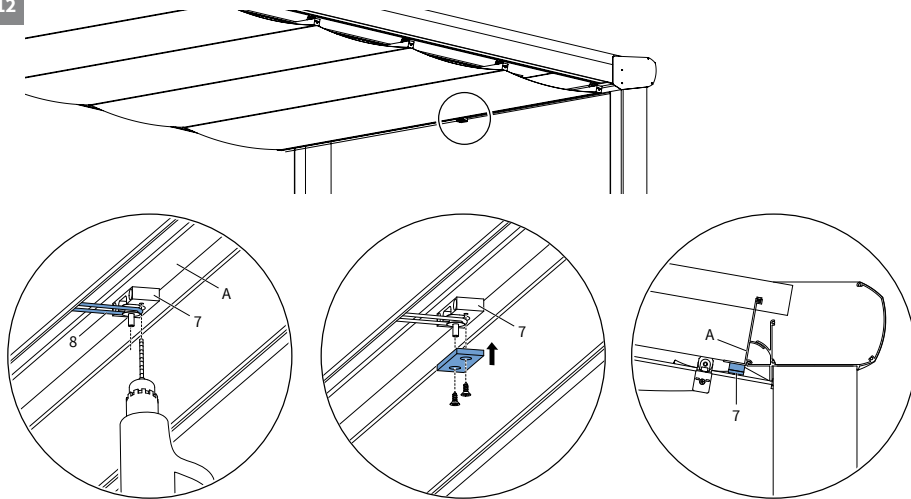


- Schroef de koordgeleiderblokken vast aan het muurprofiel (A).
- Verwijder de twee schroeven in de koordgeleiderblokken (4).
- Schuif vervolgens de baleinzonwering zo ver mogelijk naar achteren.
- Boor nu in elk blokje de open gaten verder door in het scharnierprofiel (B), \varnothing 3 mm en schroef vervolgens vast met zelftappende schroeven. (Een bout/moerverbinding kan ook. In dit geval het gat opboren naar \varnothing 5 mm.)

Tip: schuif de baleinzonwering geheel uit voor een makkelijke montage.

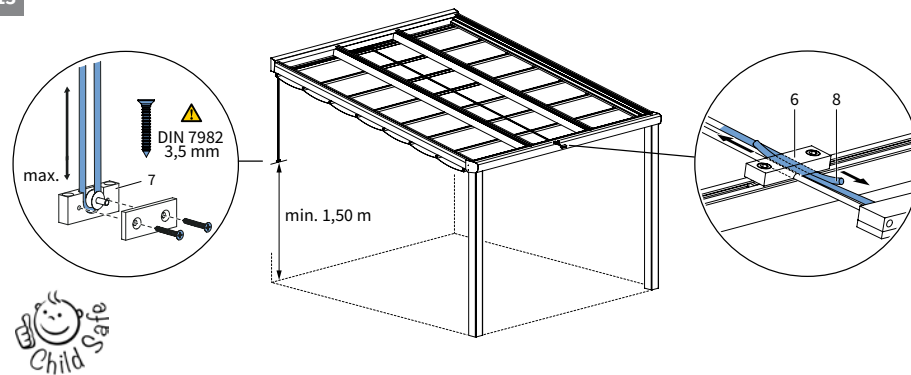
8. Koord verbinden en opspannen

12



- Open/demonteer de koordgeleider (7). Bevestig de koordlus om het wieltje.
- Monteer vervolgens de koordgeleider op het scharnierprofiel (A). Boor twee gaatjes \varnothing 3 mm.
- Sluit de koordgeleider en zet vast met zelftappende schroeven.

13



Om de baleinzonwering strak te houden moet het koord opgespannen worden.

- De koordgeleider (7) dient, omwille van de kindveiligheid, op minimaal 1,50 meter hoogte van de vloer op de muur gemonteerd te worden.
- Span het koord in het koordfixeerblok (6) (zie ook in figuur 7), en knip overtollig koord indien nodig af.

De montage van de baleinzonwering is nu gereed.

controleur nr.

datum

bijzonderheden

FABRIEKSGARANTIE

Garantiebepalingen

De fabrieksgarantie is alleen geldig indien de montage door een erkende installateur is uitgevoerd. Verano® heeft bij de fabricage van haar producten de grootste nauwkeurigheid betracht. Mochten er zich desondanks, bij normaal gebruik en onderhoud, binnen 5 jaar na aankoopdatum gebreken voordoen als gevolg van fabricage of constructiefouten, mits alle instructies die betrekking op het goed gebruik en onderhoud worden opgevolgd, dan zal Verano® de te vervangen materialen kosteloos ter beschikking stellen aan de dealer.

Garantie:






- Termijn wordt niet verlengd of vernieuwd door reparatie of het vernieuwen van defecte onderdelen;
- Omvat niet de vervanging van zekeringen, eindschakelaars en sleepcontacten;
- Verplichtingen van Verano® geeft de koper generlei recht op schadevergoeding of ontbinding van de koopovereenkomst;
- Verano® behoudt zich het recht, zonder voorafgaande kennisgeving, wijzigingen door te voeren in haar producten;
- Al onze transacties geschieden volgens de voorwaarden gedeponereerd bij de Kamer van Koophandel te Eindhoven onder nummer 17119924;
- Geringe kleurafwijkingen kunnen voorkomen aangezien bestelde kleuren op nummer worden gedraaid of op basis van een bestaande kleurstaal worden nagemaakt;
- De laklaag is niet bestand tegen inwerken van sterke chemicaliën en / of bewerking met een scherp voorwerp;
- Kleurverlies kan optreden aangezien kleuren ververen onder invloed van meer of minder UV-belasting (zonlicht).

Garantie vervalt:

- Als gevolg van onvoldoende onderhoud of onjuist gebruik;
- De terrasoverkapping geplaatst is door een niet erkende installateur;
- Normale slijtage als gevolg van het gebruik;
- Verkleuring door weersinvloeden;
- Ondeugdelijke montage.

Wederpartij kan geen ander recht aan de garantie ontleen dan hierboven vermeld, met name niet het recht op vergoeding van gevolgschade, welke dan ook, door gebreken of derden ontstaan. Ook indirecte schade komt niet voor vergoeding in aanmerking. De wederpartij vrijwaart ons tegen alle gevolgen van andere aanspraken van zijn afnemers. Deze garantiebepalingen zijn alleen geldig als de complete fabrieksgarantie retourbon ingevuld is, voorzien van de sticker met de barcode en opgestuurd naar Verano®.

Meer inspiratie? Volg Verano®!

-  facebook.com/Verano.nl
-  @veranobv
-  pinterest.com/veranobv
-  instagram.com/veranobv
-  linkedin.com/company/verano-b.v.

REGISTREER UW PRODUCT OP VERANO.NL EN ONTVANG 5 JAAR FABRIEKSGARANTIE!

Gefeliciteerd met de aankoop van uw Verano® product! U bent verzekerd van jarenlang plezier bij normaal gebruik van het product volgens de geëigende bedienings- en onderhoudsvoorschriften. Alle toegepaste materialen zijn aangepast aan het gebruiksdoel. Uw product is met de grootste zorg gemaakt. Heeft u op- of aanmerkingen? Neem dan contact op via info@verano.nl. Wij wensen u veel plezier met uw Verano® product!

Gelieve deze kaart af te scheuren en goed te bewaren in uw administratie!

FABRIEKSGARANTIE

REGISTREER UW PRODUCT OP VERANO.NL EN ONTVANG 5 JAAR FABRIEKSGARANTIE!



Verano® dealer gegevens: